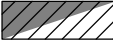

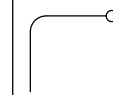


-  Door OPDRACHTGEVER te verzorgen
-  Door OPDRACHTNEMER te verzorgen

VM - 70



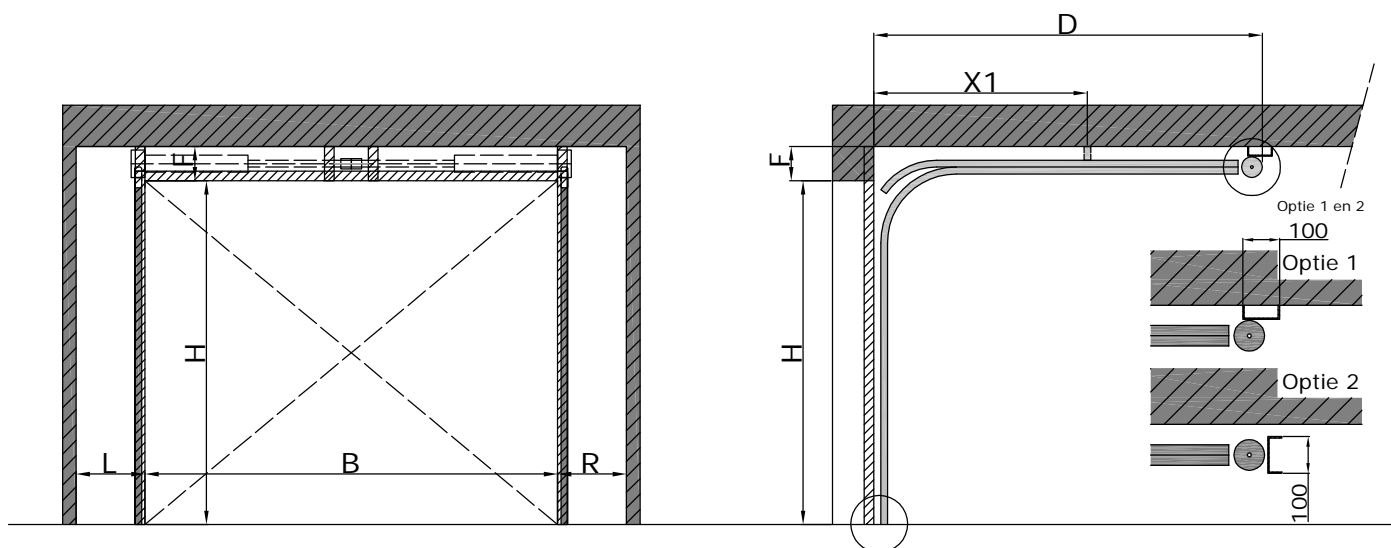
Garage

Dagmaat breedte	B	mm
Dagmaat hoogte	H	mm
Vrije ruimte links	L	mm
Vrije ruimte rechts	R	mm
Min. vrije bovenruimte	F	Min. 70 mm
Inbouwdiepte	D	mm
Eerste ophangpunt	X1	D : 2 mm

Handbediend		
Min. zijruimte	L of R	75 mm
Inbouwdiepte	D	H + 660 mm

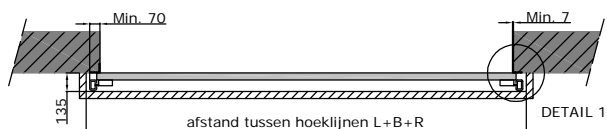
LET OP : Bij de hand bediende uitvoering blijft de onderste sectie 100 tot 150 mm in de daghoogte staan. (Doorrijhoogte = H - 150mm)

Opdrachtgever	
Referentie	
Aantal deuren	
Akkoord d.d.	
Handtekening Opdrachtgever	

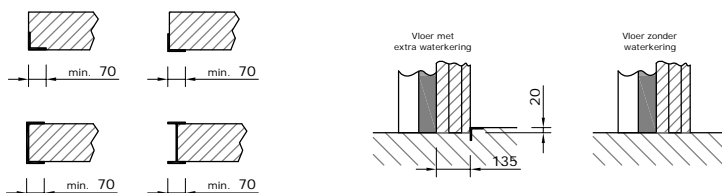


Aanzicht

DETAIL 2
Doorsnede



Plattegrond



Oplossingen bij Detail 1

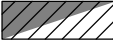

Oplossingen bij Detail 2

ZEER BELANGRIJK .

-  Door klant te verzorgen
-  Benodigde vrije ruimte

Voor de montage van de overheaddeuren dienen de achterkanten van de latei en de penanten vlak en in lijn te liggen. Tevens dient de dagkant vlak en haaks te zijn. De afgewerkte vloer dient vlak te zijn en waterpas te liggen. De beste mogelijkheid is op staal. Voorkom afwijkingen om onnodige kosten te voorkomen. Neem bij twijfel direct contact op met onze firma.



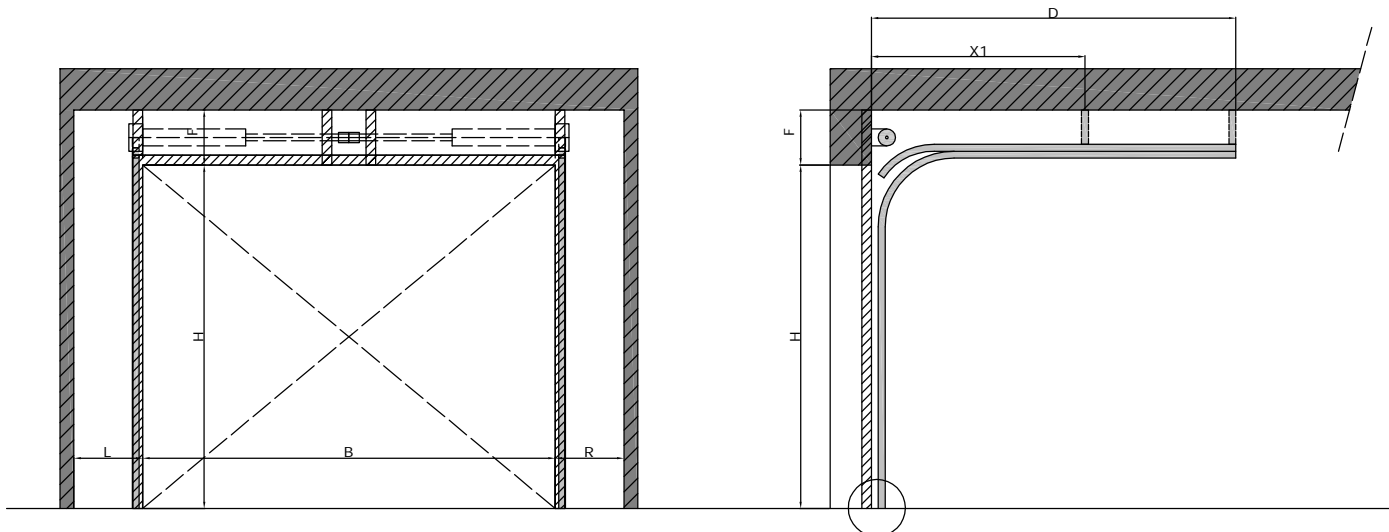
-  Door OPDRACHTGEVER te verzorgen
-  Door OPDRACHTNEMER te verzorgen

VM - 250

Garage

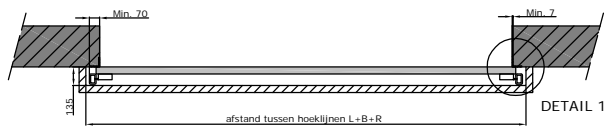
Dagmaat breedte	B	mm
Dagmaat hoogte	H	mm
Vrije ruimte links	L	mm
Vrije ruimte rechts	R	mm
Vrije bovenruimte	F	Min. 250 mm
Inbouwdiepte	D	mm
Eerste ophangpunt	X1	D : 2 mm

Elektrisch		
Min. vrije bovenruimte	F	75 mm
Inbouwdiepte	D	H + 835 mm

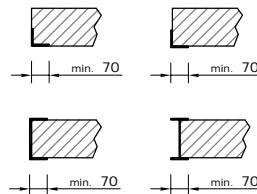


Aanzicht

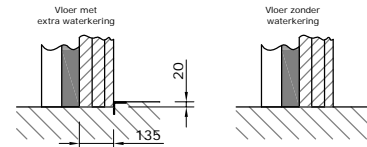
DETAIL 2
Doorsnede



Plattegrond





Oplossingen bij Detail 1



Oplossingen bij Detail 2

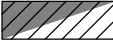

Opdrachtgever	
Referentie	
Aantal deuren	
Akkoord d.d.	
Handtekening Opdrachtgever	

ZEER BELANGRIJK .

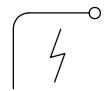
-  Door klant te verzorgen
-  Benodigde vrije ruimte

Voor de montage van de overheaddeuren dienen de achterkanten van de latei en de penanten vlak en in lijn te liggen. Tevens dient de dagkant vlak en haaks te zijn. De afgewerkte vloer dient vlak te zijn en waterpas te liggen. De beste mogelijkheid is op staal. Voorkom afwijkingen om onnodige kosten te voorkomen. Neem bij twijfel direct contact op met onze firma.



-  Door OPDRACHTGEVER te verzorgen
-  Door OPDRACHTNEMER te verzorgen

VM - 115
VM - 125

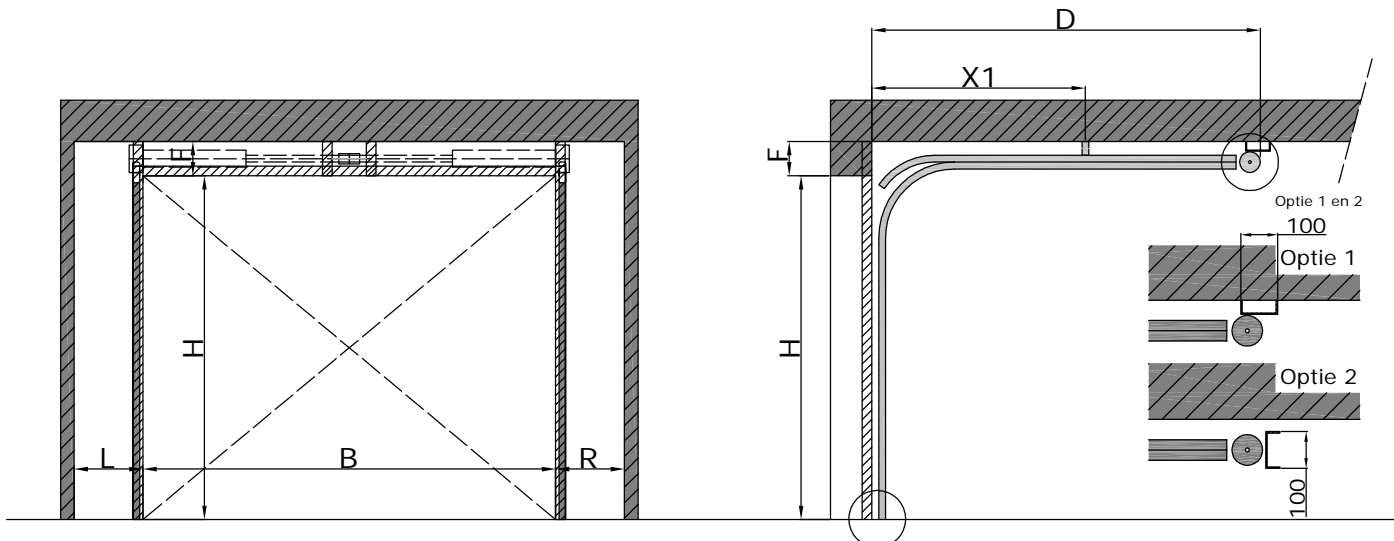


Garage



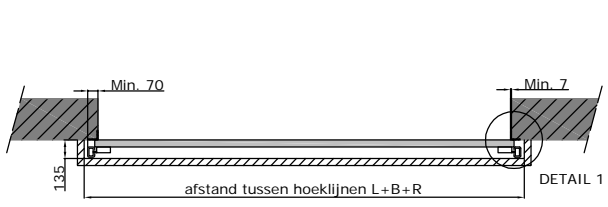
Dagmaat breedte	B	mm
Dagmaat hoogte	H	mm
Vrije ruimte links	L	mm
Vrije ruimte rechts	R	mm
Min. vrije bovenruimte	F	Min. 105 mm
Inbouwdiepte	D	mm
Eerste ophangpunt	X1	D : 2 mm

Elektrisch		
Min. zijr. motorzijde	L of R	75 mm
Inbouwdiepte	D	H + 835 mm

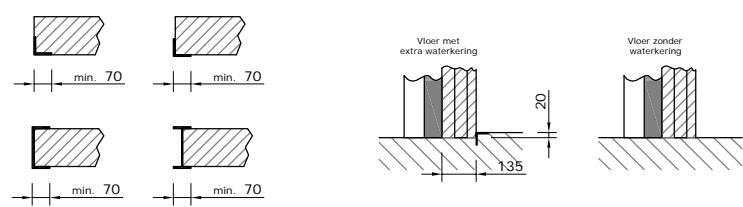


Aanzicht

DETAIL 2
Doorsnede



Plattegrond



Oplossingen bij Detail 1

Oplossingen bij Detail 2

Opdrachtgever	
Referentie	
Aantal deuren	
Akkoord d.d.	
Handtekening Opdrachtgever	

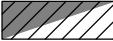

ZEER BELANGRIJK .

 Door klant te verzorgen

 Benodigde vrije ruimte

Voor de montage van de overheaddeuren dienen de achterkanten van de latei en de penanten vlak en in lijn te liggen. Tevens dient de dagkant vlak en haaks te zijn. De afgewerkte vloer dient vlak te zijn en waterpas te liggen. De beste mogelijkheid is op staal. Voorkom afwijkingen om onnodige kosten te voorkomen. Neem bij twijfel direct contact op met onze firma.



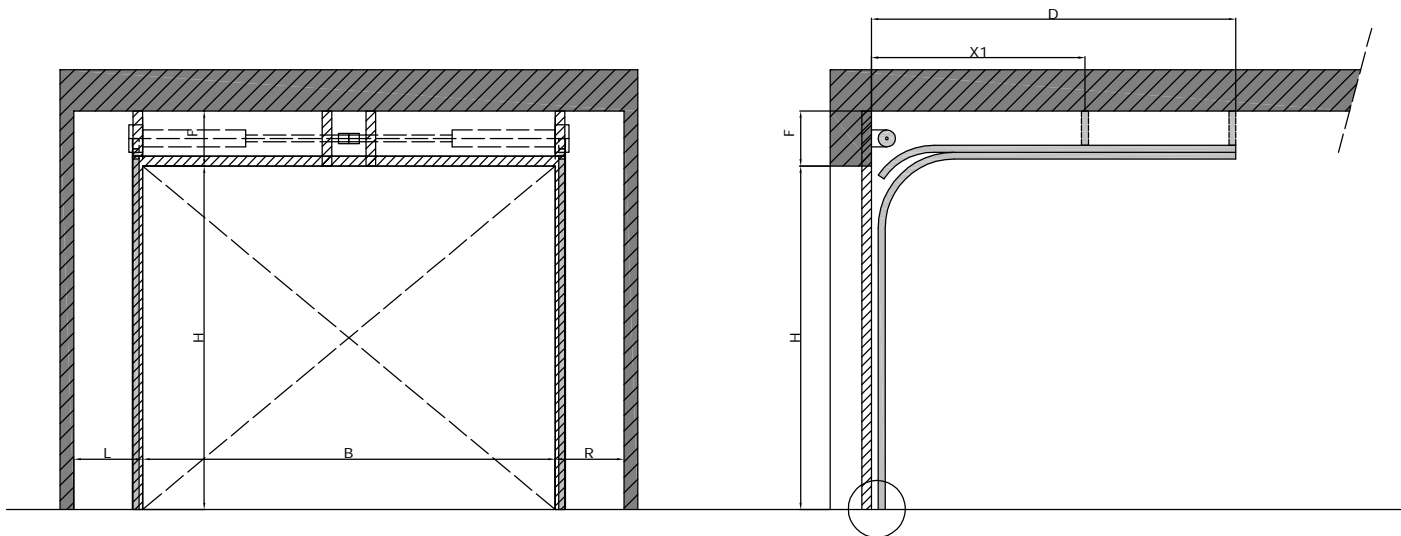
-  Door OPDRACHTGEVER te verzorgen
-  Door OPDRACHTNEMER te verzorgen

VM - 220

Garage				
--------	-------------------------------------------------------------------------------------	-------------------------------------------------------------------------------------	-------------------------------------------------------------------------------------	-------------------------------------------------------------------------------------

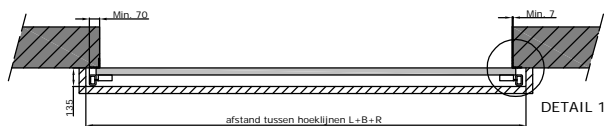
Dagmaat breedte	B	mm
Dagmaat hoogte	H	mm
Vrije ruimte links	L	mm
Vrije ruimte rechts	R	mm
Vrije bovenruimte	F	min. 220 mm
Inbouwdiepte	D	mm
Eerste ophangpunt	X1	D : 2 mm

Handbediend		
Min. zijruimte	L of R	75 mm
Inbouwdiepte	D	H + 660 mm

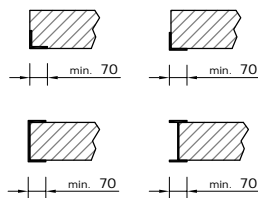


Aanzicht

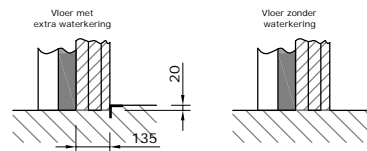
DETAIL 2
Doorsnede



Plattegrond



O oplossingen bij Detail 1



O oplossingen bij Detail 2

Opdrachtgever	
Referentie	
Aantal deuren	
Akkoord d.d.	
Handtekening Opdrachtgever	

ZEER BELANGRIJK .

-  Door klant te verzorgen
-  Benodigde vrije ruimte

Voor de montage van de overheaddeuren dienen de achterkanten van de latei en de penanten vlak en in lijn te liggen. Tevens dient de dagkant vlak en haaks te zijn. De afgewerkte vloer dient vlak te zijn en waterpas te liggen. De beste mogelijkheid is op staal. Voorkom afwijkingen om onnodige kosten te voorkomen. Neem bij twijfel direct contact op met onze firma.

