

ELEKTRONISCHE SCHAKELBORD LG 2134

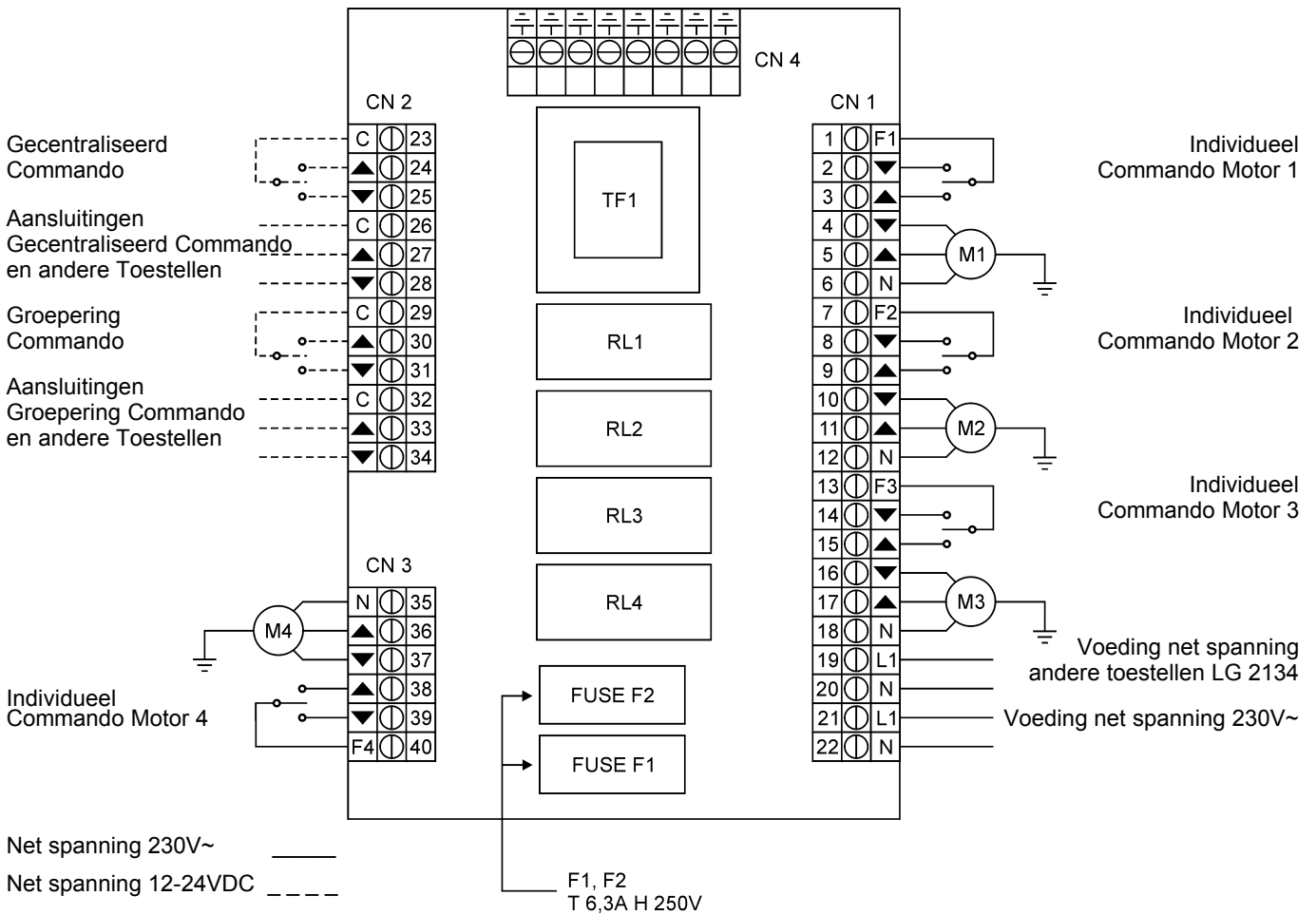
Elektronische toestel voor de automatisering van één ,meer, of een groep van 4 motoren 230VAC.
Het is ook mogelijk nog meer motoren te verbinden met hetzelfde soort toestellen aan elkaar aansluiten.

TECHNISCHE KENMERKEN

- Voeding: 230V~ 50-60Hz 3W
- Uitgang voor iedere motor: 230V~ 600W Max
- Individueel automatisering : 230V~
- Groep of gecentraliseerd automatisering : 24VDC
- Bedrijfstemperatuur: -20+85°C
- Afmetingen: 240x185x110mm
- Afschermingsgraad: IP55

AANSLUITINGEN VAN HET LG 2134 TOESTEL

Klemploaat voor de aarde aansluiting



De **SEAV s.r.l.** verklaart dat het produkt **Elektronische Centrale LG 2134** in overeenstemming is met de specificaties van de richtlijnen EMC 2004/108/EC, LVD 2006/95/EC.

CE

BELANGRIJK VOOR DE INSTALLEATEUR

- De centrale bezit geen elektrisch scheidingstoestel, daarom moet de installateur ervoor zorgen een dergelijk scheidingstoestel te voorzien.
- De bevestiging van de voedings- en verbindingkabels moet worden gewaarborgd met behulp van de montage van de kabelklemmen die als "optional" geleverd worden.